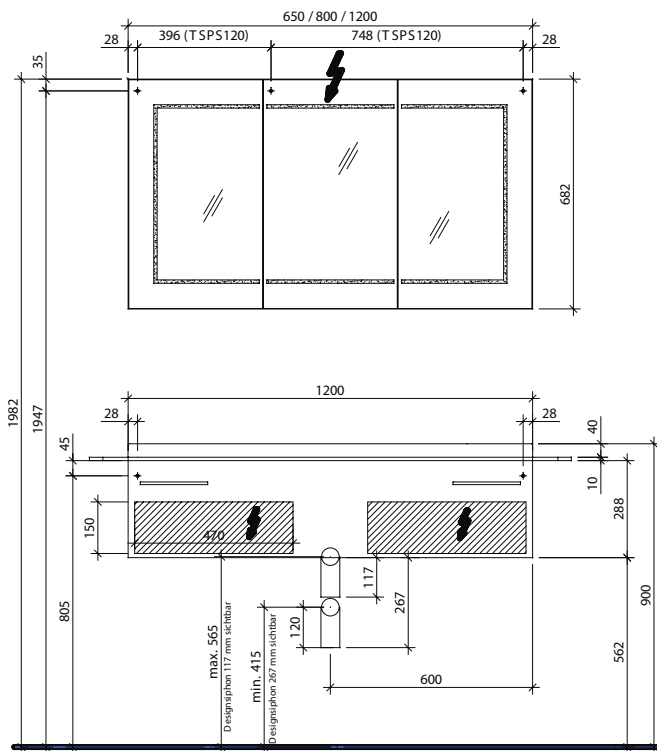


Bohrlochhöhen für Schraubhaken, Anschlussmaße und Abflusshöhen/drilling point for screw hooks, dimensions for mounting and drain

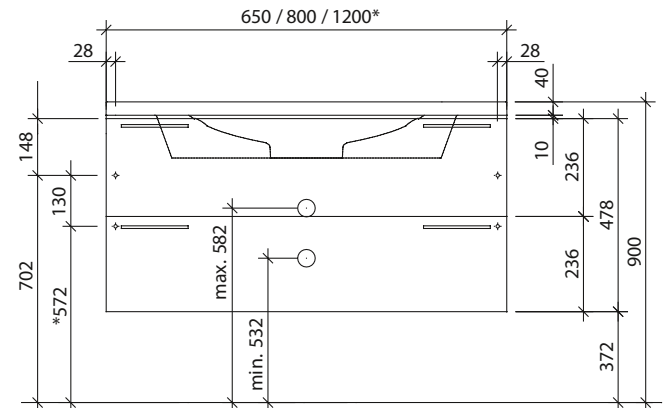


**TWU(L)Z...**

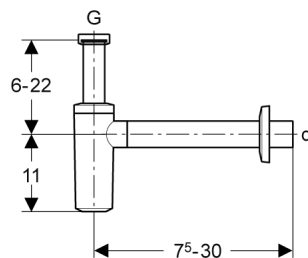
Abflußmaße gelten bei Einbau des Raumsparisiphons

**TWU(L)Z...**

drain dimensions for fitting with space-saving siphon



**Designsiphon/design siphon**



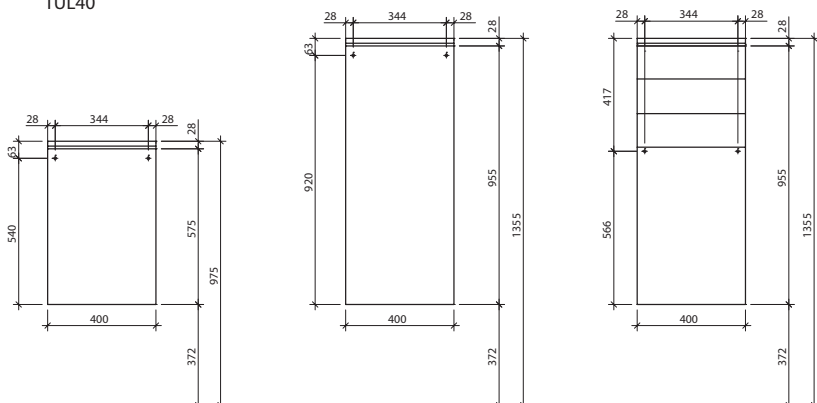
Bei der Planung und Montage eines Waschtischunterschrankes mit einem Auszug wird empfohlen, einen verchromten Siphon (Geruchsverschluss) einzusetzen und den meist vorhandenen auszutauschen. Der Siphon ist unterhalb des Schrankes sichtbar.

When planning and installing a hand-basin floor cabinet with pullout, we recommend using a chrome-plated syphon (odour trap) and to replace the one that is usually available. The syphon can be seen below the cabinet.

THI40  
THIL40

THK40  
THKL40  
THB40  
THBL40

TU40  
TUL40



**!** Achtung: Die Montage muß durch fachkundige Personen erfolgen. Der Untergrund zur Wandbefestigung ist vor Montage zu prüfen. Bitte wählen Sie entsprechend das geeignete Befestigungsmaterial. Fehlerhafte Montagen können das Möbel beschädigen oder dessen Funktion dauerhaft beeinträchtigen. Für Sach- Und Personenschäden übernehmen wir im Falle einer unsachgemäßen Montage keine Haftung.

Attention: Assembly must be carried out by skilled personnel. The subsurface for the wall mounting must be checked before assembly. Please select a suitable mounting material. Faulty assembly can damage furniture or permanently impair its function. We will not be held responsible for damage to material or persons in the case of improper assembly.