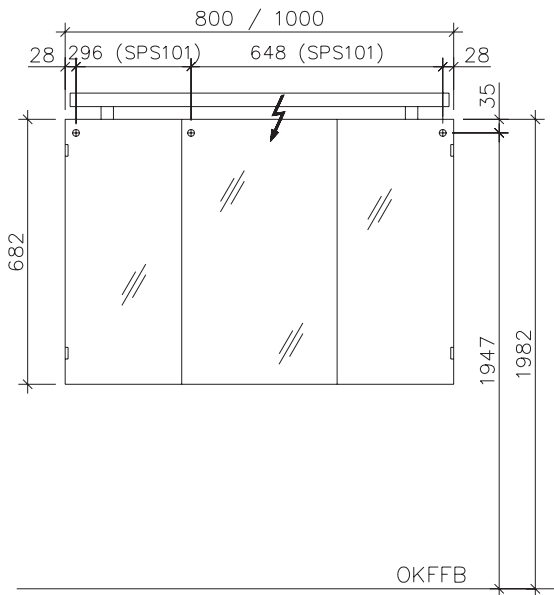
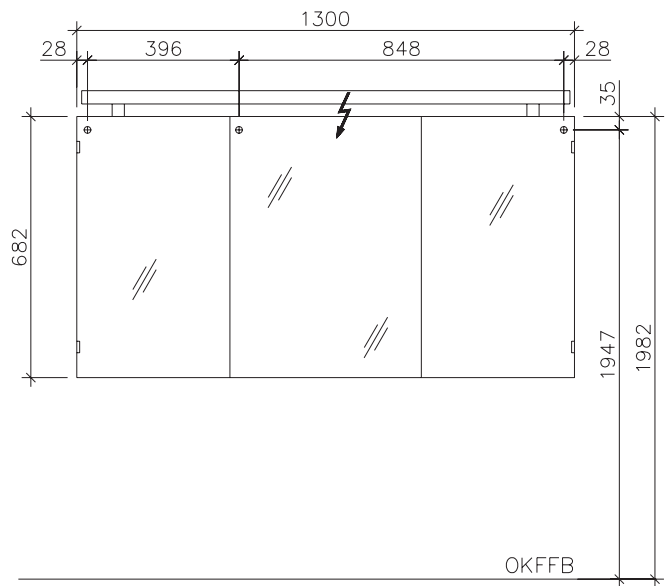


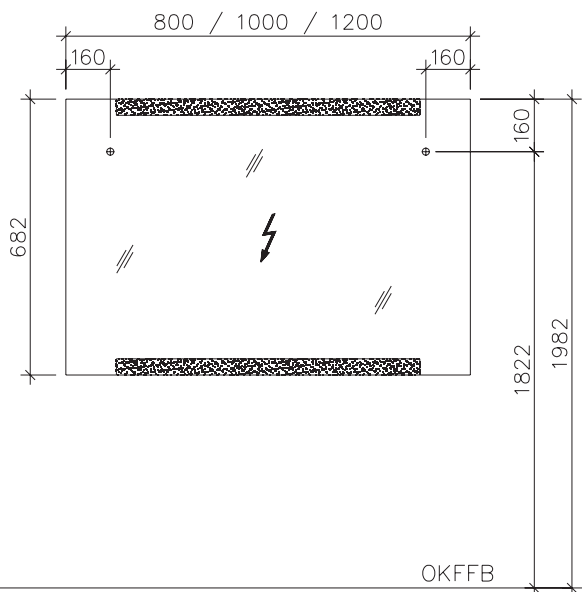
MSPST801/101 - SPSE801/101 - SPSL801/101



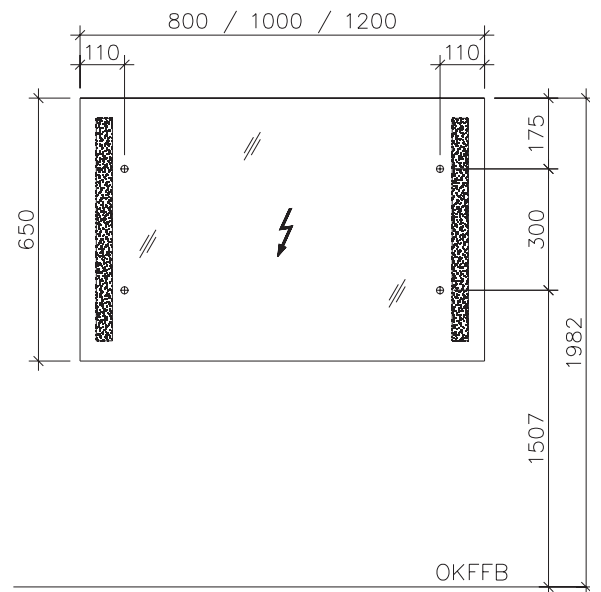
MSPST131 - SPSE131 - SPSL131



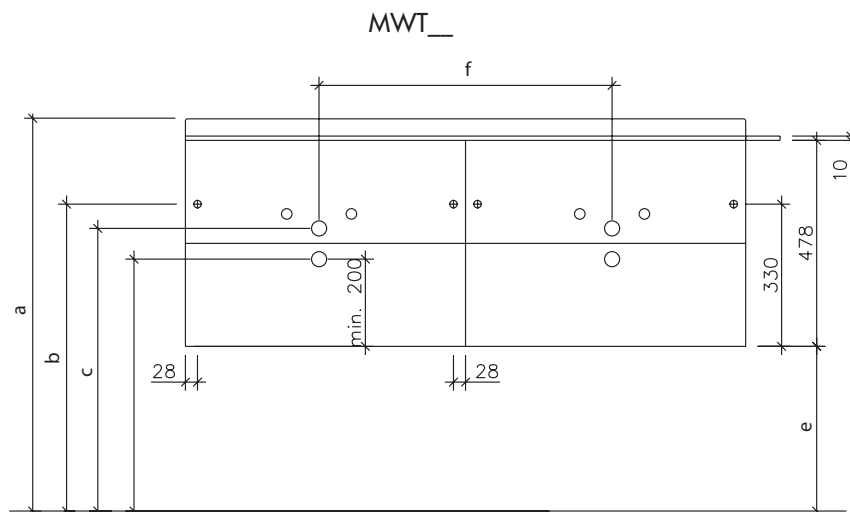
MSPH80/100/120



MSPV80/100/120



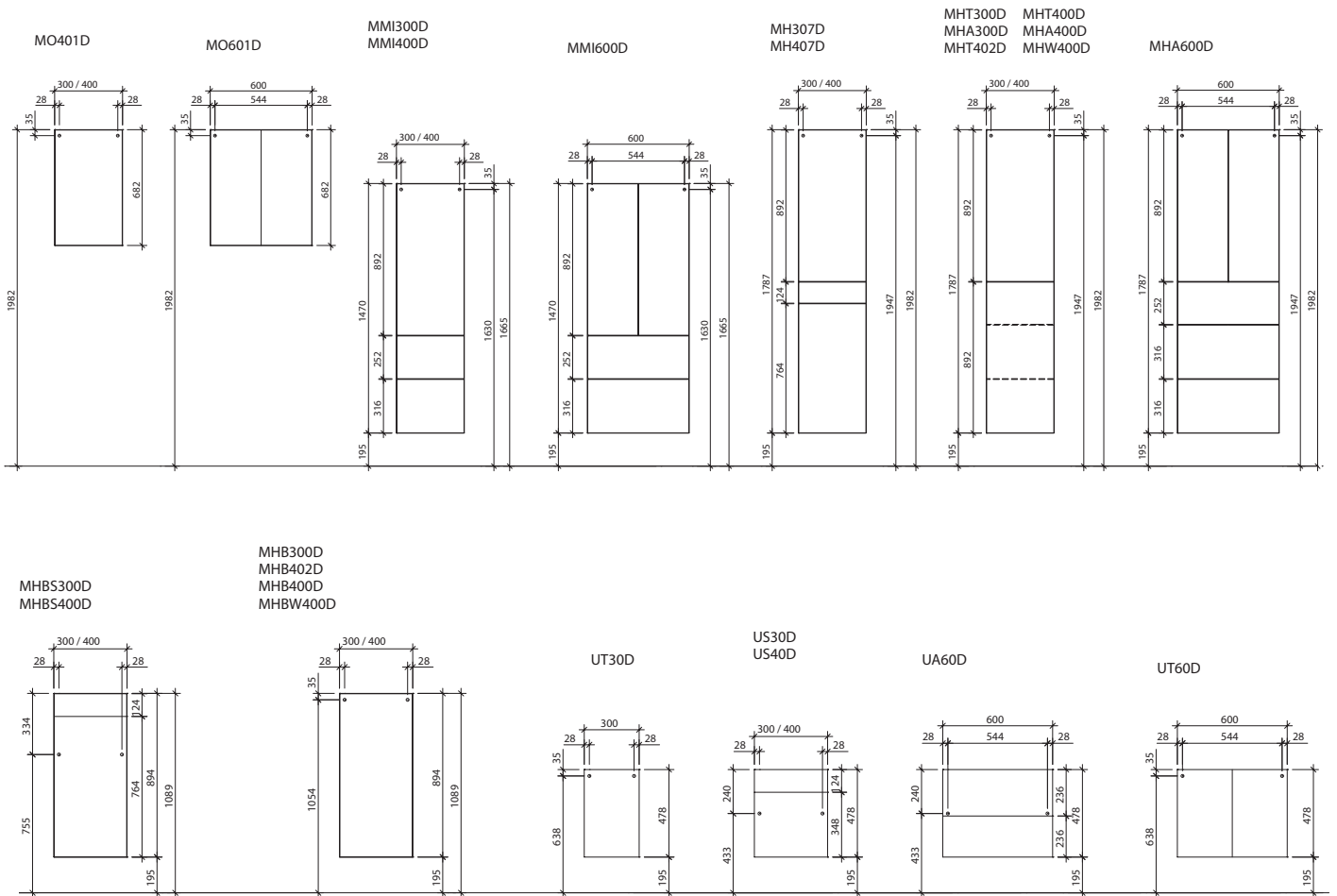
**!** Achtung: Die Montage muß durch fachkundige Personen erfolgen. Der Untergrund zur Wandbefestigung ist vor Montage zu prüfen. Bitte wählen Sie entsprechend das geeignete Befestigungsmaterial. Fehlerhafte Montagen können das Möbel beschädigen oder dessen Funktion dauerhaft beeinträchtigen. Für Sach- Und Personenschäden übernehmen wir im Falle einer unsachgemäßen Montage keine Haftung.  
 Attention: Assembly must be carried out by skilled personnel. The subsurface for the wall mounting must be checked before assembly. Please select a suitable mounting material. Faulty assembly can damage furniture or permanently impair its function. We will not be held responsible for damage to material or persons in the case of improper assembly.



WT-Typ wb type	Art.-Nr. Art. no.	a Gesamthöhe total height	b Schraubhakenhöhe height for wall fix.	c max. Abflusshöhe max. height for waste pipe	d min. Abflusshöhe min. height for waste pipe	Anzahl Aufhänger number of hooks	e Sockelfreiheit distance to floor	f Abstand Abflüsse distance waste pipe
Straight	IWTS80/100	900	722	607	592	2	392	
Straight	IWTSC80/100	910	722	607	592	2	392	
Straight	IWTSD(C)100	900 (910)	722	607	592	2	392	1 Abfluß
Konvex	MWTK80/100	900	732	650	602	2	402	
Konvex	MWTKC80/100	910	732	650	602	2	402	
Konvex	MWTKD(C)130	900 (910)	732	650	602	4	402	680 mm
Elegance	MWTE80/100	900	712	650	582	2	382	
Elegance	MWTEC80/100	910	712	650	582	2	382	
Elegance	MWTED(C)130	900 (910)	712	650	582	4	382	680 mm
Toledo	MWTT80/100	900	712	622	582	2	382	
Toledo	MWTTTC80/100	910	712	622	582	2	382	
Toledo	MWTTD(C)130	900 (910)	712	622	582	4	382	600 mm
Slim	SLM80CS/SLM81CS	900	737	640	607	2	407	
Slim	SLM100CS/SLM101CS	900	737	640	607	2	407	
Slim	SLMD130CS/SLMD132CS	900	737	640	607	4	407	580 mm

! Achtung: Die Montage muß durch fachkundige Personen erfolgen. Der Untergrund zur Wandbefestigung ist vor Montage zu prüfen. Bitte wählen Sie entsprechend das geeignete Befestigungsmaterial. Fehlerhafte Montagen können das Möbel beschädigen oder dessen Funktion dauerhaft beeinträchtigen. Für Sach- Und Personenschäden übernehmen wir im Falle einer unsachgemäßen Montage keine Haftung.

Attention: Assembly must be carried out by skilled personnel. The subsurface for the wall mounting must be checked before assembly. Please select a suitable mounting material. Faulty assembly can damage furniture or permanently impair its function. We will not be held responsible for damage to material or persons in the case of improper assembly.



**!** Achtung: Die Montage muß durch fachkundige Personen erfolgen. Der Untergrund zur Wandbefestigung ist vor Montage zu prüfen. Bitte wählen Sie entsprechend das geeignete Befestigungsmaterial. Fehlerhafte Montagen können das Möbel beschädigen oder dessen Funktion dauerhaft beeinträchtigen. Für Sach- Und Personenschäden übernehmen wir im Falle einer unsachgemäßen Montage keine Haftung.  
 Attention: Assembly must be carried out by skilled personnel. The subsurface for the wall mounting must be checked before assembly. Please select a suitable mounting material. Faulty assembly can damage furniture or permanently impair its function. We will not be held responsible for damage to material or persons in the case of improper assembly.