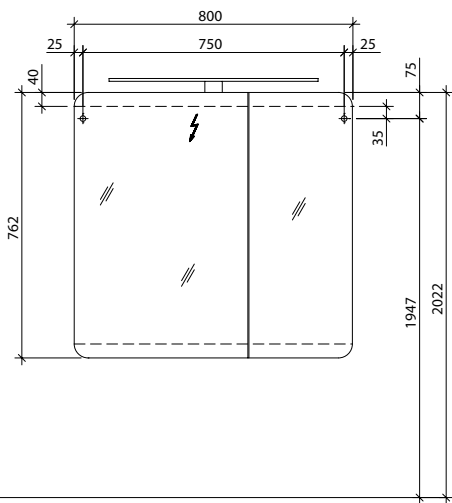
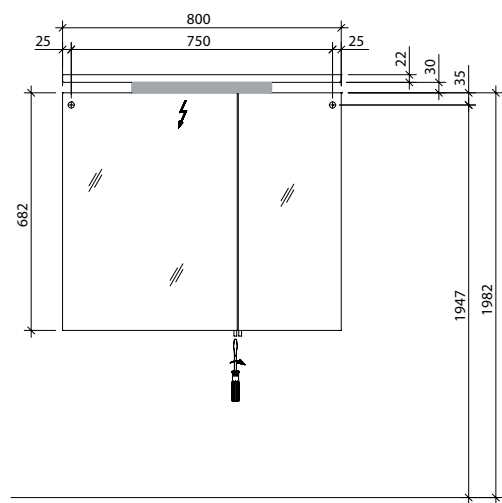


Bohrlochhöhen für Schraubhaken, Anschlussmaße und Abflusshöhen/drilling point for screw hooks, dimensions for mounting and drain

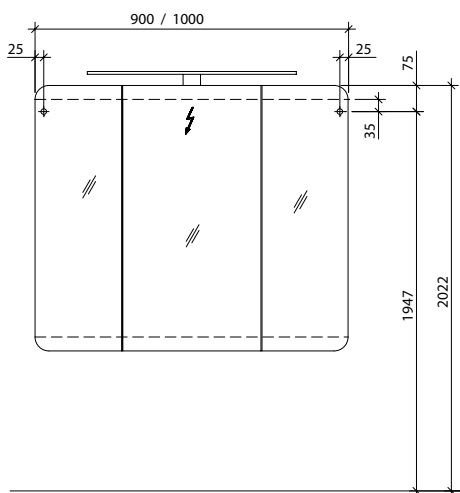
### ASR80



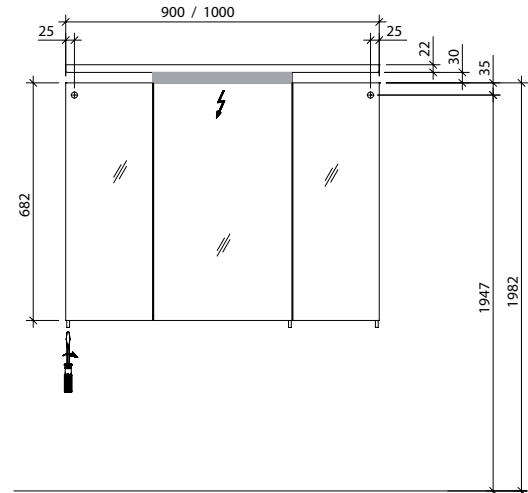
### ASPS80



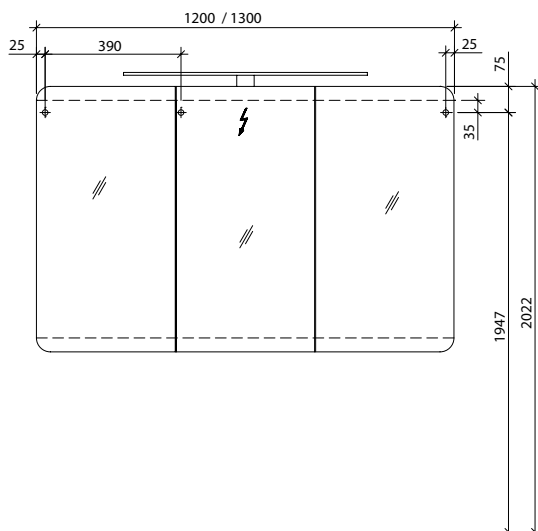
### ASR90/ASR100



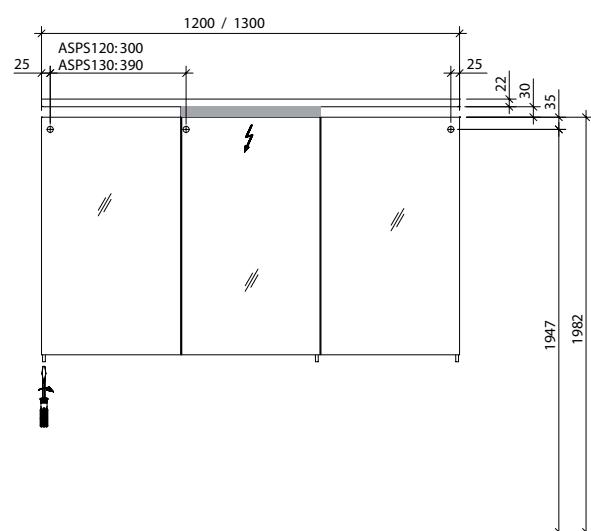
### ASPS90/ASPS100



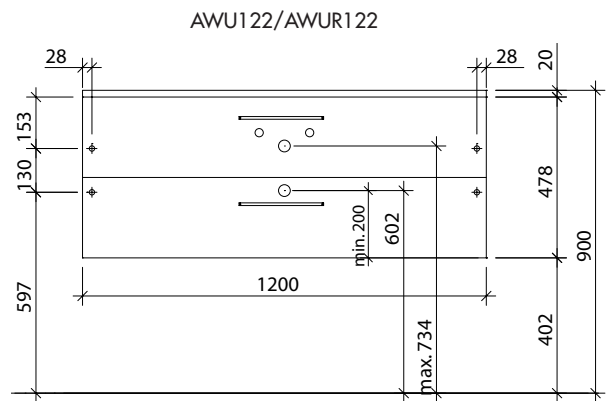
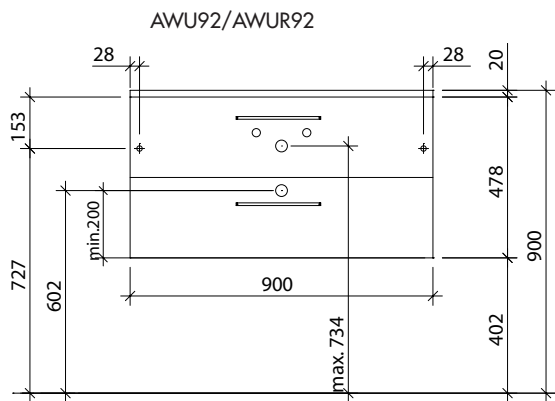
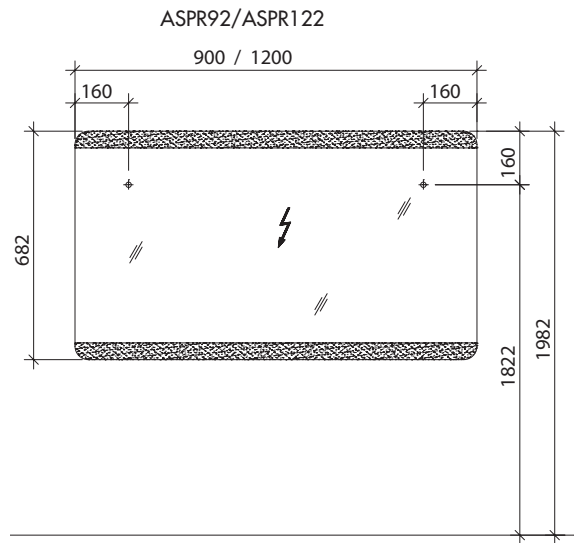
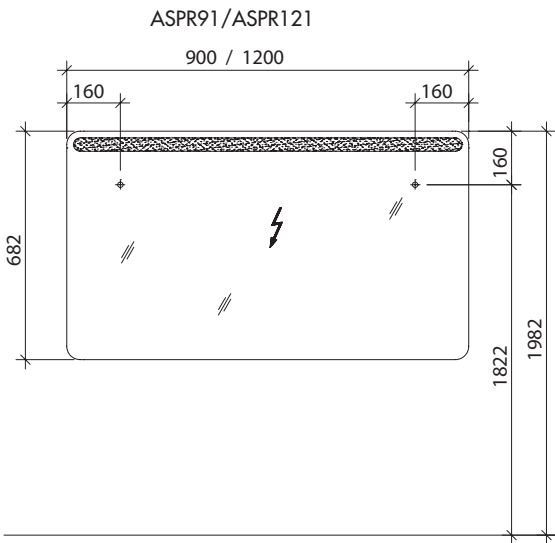
### ASR120/ASR130



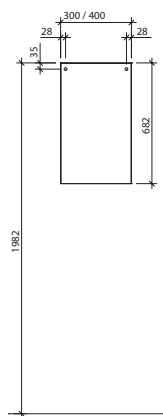
### ASPS120/ASPS130



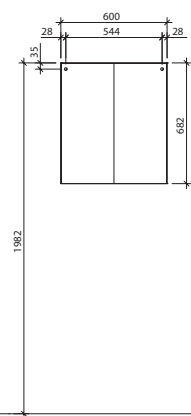
**!** Achtung: Die Montage muß durch fachkundige Personen erfolgen. Der Untergrund zur Wandbefestigung ist vor Montage zu prüfen. Bitte wählen Sie entsprechend das geeignete Befestigungsmaterial. Fehlerhafte Montagen können das Möbel beschädigen oder dessen Funktion dauerhaft beeinträchtigen. Für Sach- Und Personenschäden übernehmen wir im Falle einer unsachgemäßen Montage keine Haftung.  
 Attention: Assembly must be carried out by skilled personnel. The subsurface for the wall mounting must be checked before assembly. Please select a suitable mounting material. Faulty assembly can damage furniture or permanently impair its function. We will not be held responsible for damage to material or persons in the case of improper assembly.



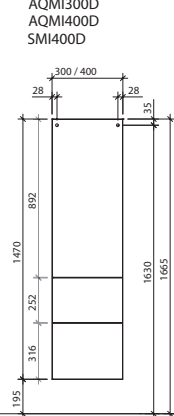
30er Oberschränke  
AQOT40D  
SO401D



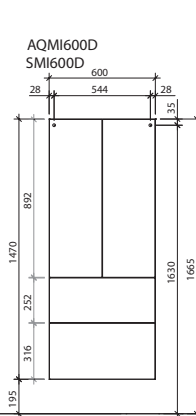
AQOT60D



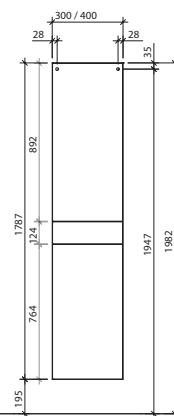
AQMI300D  
AQMI400D  
SMI400D



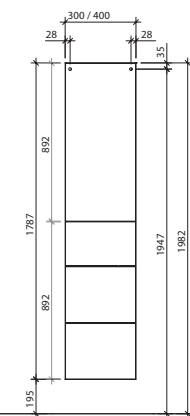
AQMI600D  
SMI600D



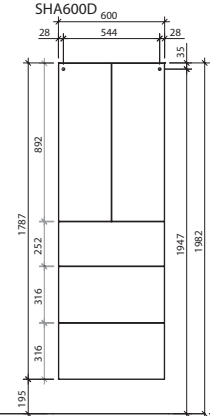
AQH307D  
AQH407/D



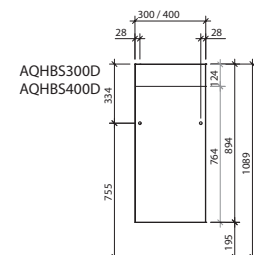
AQHT400D AQHT300D  
AQHA400D AQHA300D  
AQHW400D AQHT402D  
SHW400D SHT400D  
SHA400D



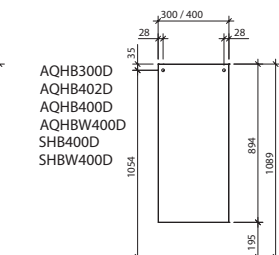
AQHA600D  
SHA600D



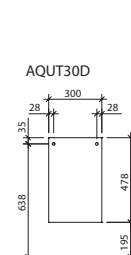
AQHS300D  
AQHS400D



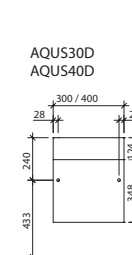
AQHB300D  
AQHB402D  
AQHB400D  
AQHBW400D  
SHB400D  
SHBW400D



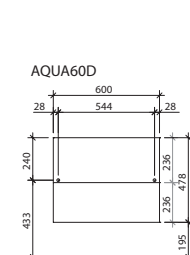
AQUT30D



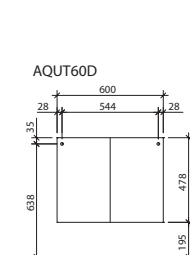
AQUS30D  
AQUS40D



AQUA60D



AQUT60D



**!** Achtung: Die Montage muß durch fachkundige Personen erfolgen. Der Untergrund zur Wandbefestigung ist vor Montage zu prüfen. Bitte wählen Sie entsprechend das geeignete Befestigungsmaterial. Fehlerhafte Montagen können das Möbel beschädigen oder dessen Funktion dauerhaft beeinträchtigen. Für Sach- und Personenschäden übernehmen wir im Falle einer unsachgemäßen Montage keine Haftung.  
 Attention: Assembly must be carried out by skilled personnel. The subsurface for the wall mounting must be checked before assembly. Please select a suitable mounting material. Faulty assembly can damage furniture or permanently impair its function. We will not be held responsible for damage to material or persons in the case of improper assembly.